

ПРА независимого исполнения

для ртутных ламп высокого давления



220 В Напряжение	80-1000 Вт Мощность	IP 54
----------------------------	-------------------------------	--------------

Класс I 	EAC Соответствует требованиям ТР ТС 004/2011, ТР ТС 020/2011
--------------------	---

0,75-4,0 мм² Винтовые контактные зажимы
--

- Вакуумная пропитка полиэфирной смолой.
- Есть модификации с компенсирующим конденсатором.
- Дроссель в боксе залит полиуретановым компаундом.

Соответствие ртутных ламп высокого давления (ДРЛ) и ПРА

Мощность лампы, Вт	Производитель	Обозначение лампы	Цоколь	Рабочий ток, А	Напряжение сети, В	ПРА
80	Philips	HPL 80W	E27	0,80	220	1И80ДРЛ 44-015УХЛ1 1И80ДРЛ49-001УХЛ1
	Osram	HQL 80W	E27	0,80		
125	Philips	HPL 125W	E27	1,15	220	1И125ДРЛ44-003УХЛ1
	Osram	HQL 125W	E27	1,20		
250	СНГ	ДРЛ 125 Вт	E27	1,15	220	1К250ДРЛ44-003УХЛ1, 1К250ДРЛ49-001УХЛ1, 1И250ДРЛ44-003УХЛ1, 1И250ДРЛ49-001УХЛ1
	Philips	HPL 250W	E40	2,10		
	Osram	HQL 250W	E40	2,20		
400	СНГ	ДРЛ 250 Вт	E40	2,15	220	1К400ДРЛ44-001УХЛ1, 1К400ДРЛ44-003УХЛ1, 1К400ДРЛ49-001УХЛ1, 1И400ДРЛ44-003УХЛ1, 1И400ДРЛ44-011УХЛ1, 1И400ДРЛ49-001УХЛ1
	Philips	HPL 400W	E40	3,25		
	Osram	HQL 400W	E40	3,30		
700	СНГ	ДРЛ 400 Вт	E40	3,25	220	1К700ДРЛ44-002УХЛ1, 1И700ДРЛ44-019УХЛ1
	Philips	HPL 700W	E40	5,40		
	Osram	HQL 700W	E40	5,40		
1000	СНГ	ДРЛ 700 Вт	E40	5,45	220	1К1000ДРЛ44-001УХЛ1, 1И1000ДРЛ44-004УХЛ1
	Philips	HPL 1000W	E40	7,50		
	Osram	HQL 1000W	E40	7,50		
1000	СНГ	ДРЛ 1000 Вт	E40	7,50	220	1К1000ДРЛ44-001УХЛ1, 1И1000ДРЛ44-004УХЛ1
	Philips	HPL 1000W	E40	7,50		

ПРА независимого исполнения

для ртутных ламп высокого давления



Технические параметры

Тип аппарата	Напряжение сети, В	Лампа			Компенсация		Потери мощности, Вт	Коэффициент мощности, λ	Максимальная допустимая температура обмотки в рабочем режиме tw, °C	Перегрев обмотки Δt, °C	Габаритные размеры			Масса, кг	Номер рисунка	Номер схемы подключения
		Мощность лампы, Вт	Рабочий ток, А	Пусковой ток, А	Емкость компенсирующего конденсатора, мкФ	Ток сети, А					L, мм	B, мм	H, мм			

ПРА независимые для ламп ДРЛ

1И80ДРЛ44-015УХЛ1	220	80	0,8	1,68	-	0,8	12	0,52	120	65	105	102	120	1,8	2	1
1И80ДРЛ49-001УХЛ1	220	80	0,8	1,68	-	0,8	12	0,52	120	65	106	102	125	2,2	2	1
1И125ДРЛ44-003УХЛ1	220	125	1,15	2,4	-	1,15	14	0,55	120	70	105	102	120	2	2	1
1И250ДРЛ44-003УХЛ1	220	250	2,15	4,5	-	2,15	20	0,57	120	70	105	102	145	3	2	1
1И250ДРЛ49-001УХЛ1	220	250	2,15	4,5	-	2,14	26	0,56	120	75	105	102	160	3,3	2	1
1К250ДРЛ44-003УХЛ1	220	250	2,15	2,65	16	1,5	20	0,85	120	65	105	102	190	3,2	2	2
1К250ДРЛ49-001УХЛ1	220	250	2,15	3,4	16	1,5	26	0,85	120	75	105	102	235	3,6	2	2
1К400ДРЛ44-003УХЛ1	220	400	3,25	4,85	25	2,4	26	0,85	120	65	105	102	265	4,25	2	2
1К400ДРЛ44-001УХЛ1	220	400	3,25	4,5	25	2,4	25	0,85	120	65	132	134	205	5,5	2	2
1К400ДРЛ49-001УХЛ1	220	400	3,25	4,85	25	2,4	34	0,85	120	75	132	134	245	7	2	2
1И400ДРЛ44-003УХЛ1	220	400	3,25	6,83	-	3,25	26	0,59	120	65	105	102	175	3,9	2	1
1И400ДРЛ44-011УХЛ1	220	400	3,25	6,83	-	3,25	25	0,59	120	65	132	134	150	4,9	2	1
1И400ДРЛ49-001УХЛ1	220	400	3,25	6,83	-	3,25	34	0,58	120	75	132	134	175	6,7	2	1
1К700ДРЛ44-002УХЛ1	220	700	5,45	6,7	40	4	47	0,85	120	80	132	134	255	9,1	2	3
1И700ДРЛ44-019УХЛ1	220	700	5,45	11	-	5,45	47	0,62	120	80	132	134	205	8,4	2	1
1И1000ДРЛ44-004УХЛ1	220	1000	7,5	16,5	-	7,5	45	0,61	120	70	132	134	225	10	2	1

Дроссели 49 серии - с алюминиевым проводом.

Схемы подключения.

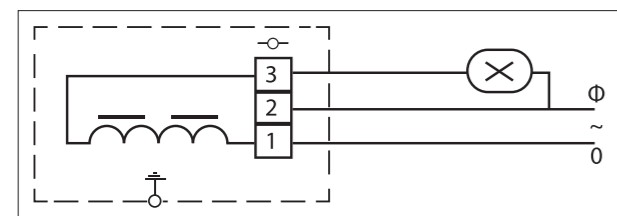


Схема 1.

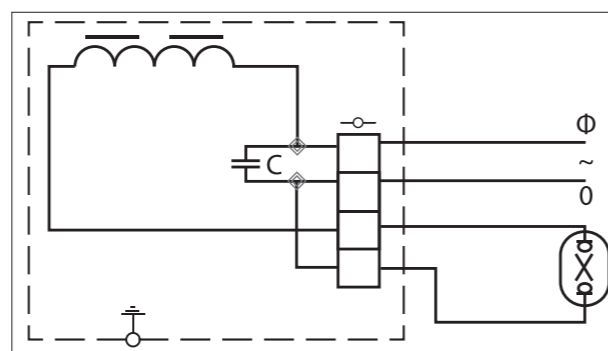


Схема 2.

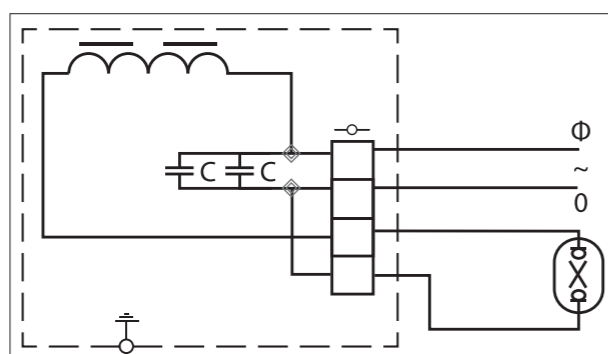


Схема 3.

Габаритные и установочные размеры.

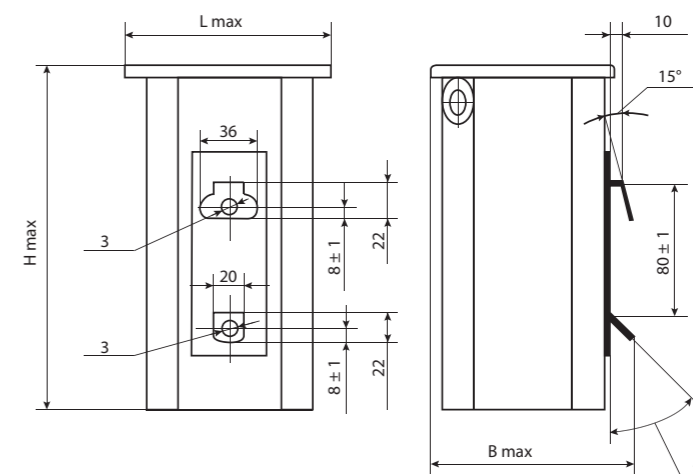


Рис. 1