

Балластные дроссели

для металлогалогенных ламп и натриевых ламп высокого давления



220 В Напряжение	70-400 Вт Мощность	66 x 68 мм 93 x 96 мм Размер пластины
0,75-4,0 мм² Винтовые контактные зажимы	EAC Соответствует требованиям ТР ТС 004/2011, ТР ТС 020/2011	

· Вакуумная пропитка полиэфирной смолой.

Соответствие натриевых ламп высокого давления (ДНаТ), металлогалогенных ламп (ДРИ) и ПРА

Мощность лампы, Вт	Тип лампы	Производитель	Обозначение лампы	Цоколь	Рабочий ток, А	Напряжение сети, В	Дроссель					
70	ДНаТ	Philips	SON 70W SON-T 70W	E27	0,98	220	1И70ДНаТ/ДРИ47Н-003УХЛ2					
		Osram	NAV-T 70W NAV-E 70W	E27	1,00							
			NAV-TS 70W	Rx7s	1,00							
	СНГ	ДНаТ 70	E27	0,98	ДРИ			Philips	CityWhite CDO-TT 70W CityWhite CDO-ET 70W Colour CDM-TT 70W	E27	1,00	
	MHN-TD 70W	Rx7s	0,98									
	Osram	HCI-T/P 70W HCI-E/P 70W HQL-E 70W	E27	1,00								
		HCI-TT 70W	E27	0,90								
		HCI-TS 70W HQL-TS 70W	Rx7s	1,00								
	100	ДНаТ	Philips	SON 100W SON-T 100W					E40	1,20	220	1И100ДНаТ/ДРИ47Н-003УХЛ2, 1И100ДНаТ/ДРИ49Н-001УХЛ2
			Osram	NAV-T 100W NAV-E 100W					E40	1,20		
СНГ				ДНаТ 100	E40	1,20						
ДРИ		Philips	CityWhite CDO-TT 100W CityWhite CDO-ET 100W	E40	1,20							
			Osram	HCI-T/P 100W HCI-E/P 100W	E27	1,20						
		HQL-E 70W		E27	1,10							
		HCI-TT 100W	E40	1,20								
150		ДНаТ	Philips	SON 150W SON-T 150W	E40	1,80	220	1И150ДНаТ/ДРИ47Н-003УХЛ2, 1И100ДНаТ/ДРИ49Н-001УХЛ2				
			Osram	NAV-T 150W NAV-E 150W	E40	1,80						
				NAV-TS 150W	Rx7s	1,80						
	СНГ	ДНаТ 150	E40	1,80	ДРИ	Philips			CityWhite CDO-TT 150W CityWhite CDO-ET 150W Colour CDM-TT 150W	E40	1,80	
	MHN-TD 150W	Rx7s	1,80									
	Osram	HCI-T/P 150W HCI-E/P 150W HQL-E 150W	E27	1,80								
		HCI-TT 150W	E40	1,80								
		HCI-TS 150 HQL-TS 150	Rx7s	1,80								
	250	ДНаТ	Philips	SON 250W SON-T 250W					E40	3,00	220	1И250ДНаТ/ДРИ47Н-003УХЛ2, 1И250ДНаТ/ДРИ47Н-004УХЛ2
			Osram	NAV-T 250W NAV-E 250W					E40	3,00		
СНГ				ДНаТ 250	E40	3,00						
ДРИ		Philips	HPI Plus 250W HPI-T Plus 250W	E40	3,00							
			MHN-TD 250W	FC2	3,00							
		Osram	HQL-E 250W	E40	3,00							
			HQL-T 250W		3,00							
HQL-TS 250W		FC2	3,00									
400		ДНаТ	Philips	SON 400W SON-T 400W	E40	4,50	220	1И400ДНаТ/ДРИ47Н-003УХЛ2				
			Osram	NAV-T 400W NAV-E 400W	E40	4,40						
	СНГ			ДНаТ 400	E40	4,60						
	ДРИ	Osram	HPI Plus 400W HPI-T Plus 400W	E40	4,60							

Балластные дроссели

для металлгалогенных ламп и натриевых ламп высокого давления



Технические параметры

Тип аппарата	Напряжение сети, В	Лампа			Компенсация		Потери мощности, Вт	Коэффициент мощности, λ	Максимальная допустимая температура обмотки в рабочем режиме t_w , °C	Перегрев обмотки Δt , °C	Габаритные размеры			Установочные размеры			Масса, кг	Номер рисунка	Номер схемы подключения
		Мощность лампы, Вт	Ток рабочий ПРА, А	Ток пусковой, А	Емкость компенсирующего конденсатора, мкФ	Ток сети, А					L, мм	B, мм	H, мм	A ± 0,5 мм	Amin, мм	Amax мм			

Встраиваемые для ламп ДНаТ и ДРИ

1И70ДНаТ/ДРИ47Н-003УХЛ2	220	70	1,0	2,0	10	0,54	15	0,38	130	75	106	65	68	87	79,5	88,5	1,35	1а	1
1И100ДНаТ/ДРИ47Н-003УХЛ2	220	100	1,2	2,1	12	0,82	16,5	0,43	130	75	114	65	68	95	87,5	96,5	1,4	1а	1
1И100ДНаТ/ДРИ49Н-001УХЛ2	220	100	1,2	2,1	12	0,82	17,5	0,43	130	75	136	65	68	117	109,5	118,5	1,75	1а	1
1И150ДНаТ/ДРИ47Н-003УХЛ2	220	150	1,8	3,2	20	0,9	19,5	0,43	130	75	136	65	69	117	109,5	118,5	2,3	1а	1
1И150ДНаТ/ДРИ49Н-001УХЛ2	220	150	1,8	3,2	20	0,9	25	0,43	130	75	147	65	68	127	119,5	128,5	2,45	1а	1
1И250ДНаТ/ДРИ47Н-003УХЛ2	220	250	3,0	5,4	30	1,5	30	0,42	130	80	160	65	68	141	133,5	142,5	3,2	1а	1
1И250ДНаТ/ДРИ47Н-004УХЛ2	220	250	3,0	5,4	30	1,5	25	0,42	130	75	140	93	96	120	117,5	125,5	3,6	16	1
1И400ДНаТ/ДРИ47Н-003УХЛ2	220	400	4,6	8,0	50	2,3	34	0,43	130	75	155	93	96	135	132,5	140,5	5,4	16	1

Дроссели 49 серии - с алюминиевым проводом.

Схемы подключения.

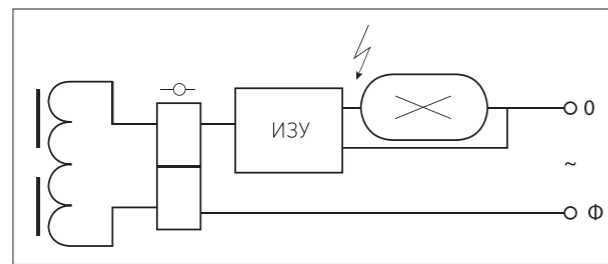


Схема 1.

Габаритные и установочные размеры.

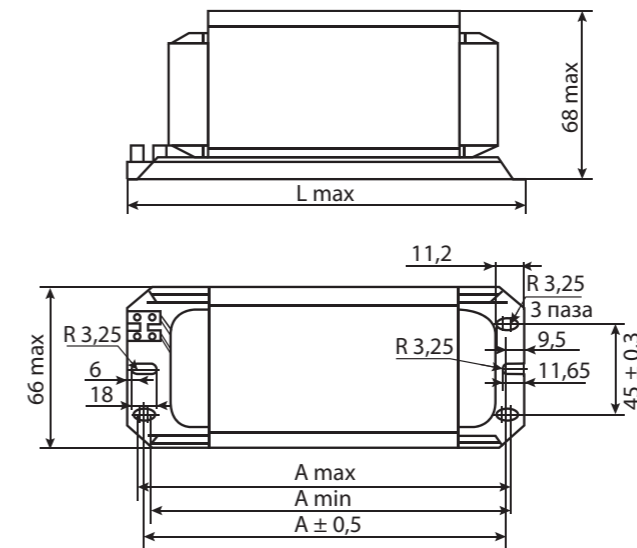


Рис. 1а

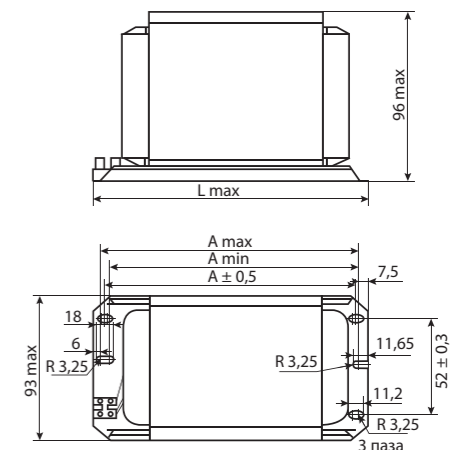


Рис. 16