

## Magnetic system for HID Lamps ЭМПРА для газоразрядных ламп

**BSH 35/70/150/250/400 ZT-a** -- Ballasts for High Pressure Sodium lamps & Metal Halide lamps (ДНам + МГЛ)

**BM 80/125/250/400 ZT-a** -- Ballasts for Mercury vapour lamps (ДРЛ)

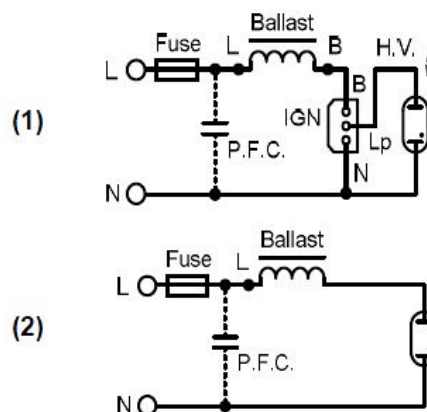
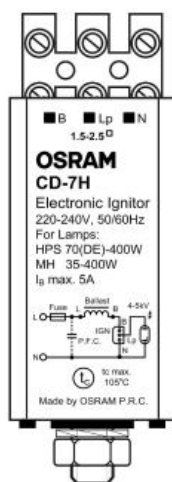
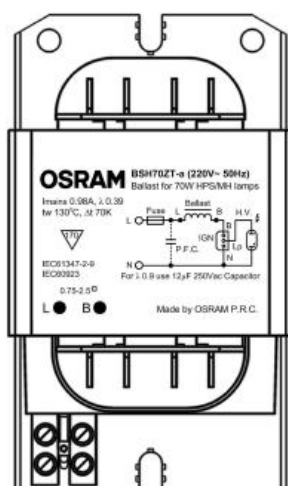
**CD-7H** – Зажигающее устройство на 4-5kV

Особенности:

- Температурное выключение при перегреве (170°) с автоматическим перезапуском
- Независимое зажигающее устройство помогает избежать повреждения балласта от напряжения пробоя
- Безопасность по IEC61347-2-9: 2003
- Производительность по IEC 60923:2001
- Сетевые гармоники EN61000-3-2/ IEC61000-3-2
- Подавление радиопомех согласно EN55015/ CISPR 15
- Низкие потери мощности, низкие шумы, простой для установки
- 100% совместимость с лампами OSRAM и некоторыми будущими лампами

Lamp					Ballast		Ignitor	PFC Cap.	Circuit Diagram
Type	OSRAM Description	Lamp power [W]	Lamp Voltage [V]	Lamp current [A]	Type	Mains Voltage [V/Hz]	Type	for $\lambda \geq 0.9$ [ $\mu\text{F/Vac}$ ]	
High Pressure Sodium Lamps (Standard, Super, TT)	NAV	70	90	0.98	BSH70ZT-A	220 / 50	CD-7H	12 / 250	1*
	NAV	150	100	1.8	BSH150ZT-A	220 / 50		20 / 250	1*
	NAV	250	100	3	BSH250ZT-A	220 / 50		32 / 250	1*
	NAV	400	105	4.45	BSH400ZT-A	220 / 50		50 / 250	1*
Metal Halide Lamps (EU type)	HCI-T, TS	35	90	0.53	BSH35ZT-A	220 / 50	CD-7H	6 / 250	1*
	HQI/HCI-T, TS, E	70	90	1	BSH70ZT-A	220 / 50		12 / 250	1*
	HQI/HCI-T, TS, E	150	95	1.8	BSH150ZT-A	220 / 50		20 / 250	1*
	HQI/HCI-T, TS, E	250	100	3	BSH250ZT-A	220 / 50		32 / 250	1*
	HQI-T, BT, TS, E	400	120	4	BSH400ZT-A	220 / 50		50 / 250	1*
High Pressure Mercury Lamps	HQL	80	115	0.8	BM80ZT-A	220 / 50	Not required	8 / 250	2
	HQL	125	125	1.15	BM125ZT-A	220 / 50		12 / 250	2
	HQL	250	130	2.15	BM250ZT-A	220 / 50		20 / 250	2
	HQL	400	135	3.25	BM400ZT-A	220 / 50		25 / 250	2

\* расстояние от лампы до зажигающего устройства не более 1,5м



P.F.C. = Power factor correction cap.  
IGN = Ignitor  
H.V. = High voltage (4-5kV)

new>>

## Стандартные ПРА для HS и HI ламп 35 до 70 Вт

### Модель: 53x66 мм

Для натриевых ламп высокого давления (HS),  
металлогалогенных ламп (HI)  
и металлогалогенных ламп с  
керамической горелкой (С-HI)

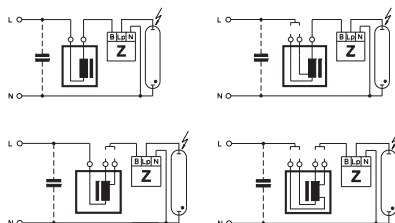
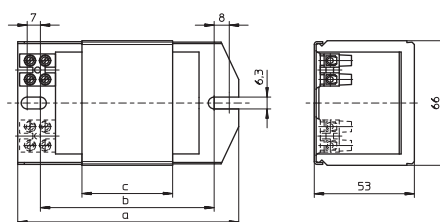
Вакуумная пропитка полиэфирной смолой

Винтовые контактные зажимы: 0,5 - 2,5 мм<sup>2</sup>

Класс защиты I

tw 130

ПРА для работы с БЗУ по запросу.



Лампа			ПРА										Конденсатор		
Мощн.	Тип	Ток	Тип	Номер для заказа	Напряжение AC	a	b	c	Вес	Δt	Кэфф. мощности	Энерго-эффективн. *	C <sub>F</sub>	I <sub>N</sub>	
Вт		А			В, Гц	мм	мм	мм	кг	К	λ		μФ	А	
35	HS, HI	0,53	NaHJ 35.485	<b>526517</b>	220/230, 50	108	86	28	0,91	60	0,40	EEl=A3	6	0,22/0,21	
35	HS, HI	0,53	NaHJ 35.485	<b>161367</b>	230/240, 50	108	86	28	0,91	60	0,40	EEl=A3	6	0,22/0,21	
35	HS, HI	0,53	NaHJ 35.638	<b>161371</b>	220, 60	108	86	28	0,91	50	0,41	EEl=A3	5	0,23	
50	HS	0,76	NaH 50.486	<b>161377</b>	220/230, 50	108	86	36	1,07	65	0,37	EEl=A3	8	0,30/0,30	
50	HS	0,76	NaH 50.486	<b>161379</b>	230/240, 50	108	86	36	1,07	65	0,37	EEl=A3	8	0,30/0,29	
50	HS	0,76	NaH 50.654	<b>161399</b>	220, 60	108	86	28	0,91	60	0,36	EEl=A3	8	0,31	
50	HS	0,76	NaHJ 70/50.157	<b>160613</b>	230, 50	108	86	42	1,23	55	0,37	EEl=A3	8	0,30	
70	HS, HI	0,98								70	0,37	EEl=A3	12	0,38	
70	HS, HI	0,98	NaHJ 70.300	<b>174961</b>	220, 50	108	86	36	1,07	75	0,40	EEl=A3	12	0,40	
70	HS, HI	0,98	NaHJ 70.128	<b>533568</b>	230, 50	108	86	36	1,07	70	0,36	EEl=A3	12	0,38	
<b>new&gt;&gt;</b>	70	HS, HI	0,98	NaHJ 70.128	<b>539434</b>	230/240, 50	108	86	36	1,07	70/75	0,36	EEl=A3	12	0,38/0,37
<b>new&gt;&gt;</b>	70	HS, HI	0,98	NaHJ 70.158	<b>161662</b>	240, 50	108	86	42	1,23	70	0,36	EEl=A3	12	0,37
<b>new&gt;&gt;</b>	70	HS, HI	0,98	NaHJ 70.128	<b>538407</b>	240, 50	108	86	36	1,07	75	0,37	EEl=A3	12	0,37
70	HS, HI	0,98	NaHJ 70.653	<b>161392</b>	220, 60	108	86	36	1,07	60	0,42	EEl=A3	10	0,40	
<b>new&gt;&gt;</b>	70	HS, HI	0,98	NaHJ 70.849	<b>538254</b>	220, 60	108	86	28	0,91	70	0,42	EEl=A3	10	0,40

\* Стадия 2: EEl = A3, минимальные требования ЕС по энергоэффективности с 2012 | Стадия 3: A2, минимальные требования ЕС по энергоэффективности с 2017

## Стандартные ПРА для HS и HI ламп 70 до 250 Вт

Модель: 53x66 мм

Лампа			ПРА										Конденсатор	
Мощн. Вт	Тип	Ток А	Тип	Номер для заказа	Напряжение AC В, Гц	a мм	b мм	c мм	Вес кг	Δt К	Коэфф. мощн. λ	Энерго- эффективн.*	Ср μФ	In А
70	HS, HI	0,98	NaHJ 100/70.703	<b>161469</b>	230, 50	145	120	55	1,55	60	0,37	EEl=A3	12	0,38
100	HS, HI	1,20								70	0,43	EEl=A3	12	0,55
70	HS, HI	0,98	NaHJ 100/70.519	<b>161158</b>	230/240, 50	145	120	75	2,03	50	0,36	A2	12	0,38/0,37
100	HS, HI	1,20								60	0,42	EEl=A3	12	0,55/0,53
70	HS, HI	0,98	NaHJ 100/70.709	<b>161471</b>	220, 60	145	120	55	1,55	50	0,39	EEl=A3	10	0,40
100	HS, HI	1,20								60	0,44	EEl=A3	10	0,57
100	HS, HI	1,20	NaHJ 100.126	<b>507671</b>	220, 50	108	86	42	1,24	75	0,44	EEl=A3	12	0,55
100	HS, HI	1,20	NaHJ 100.941	<b>161707</b>	230/240, 50	108	86	42	1,24	75/80	0,42	EEl=A3	12	0,55/0,53
100	HS, HI	1,20	NaHJ 100.271	<b>530195</b>	220, 60	108	86	42	1,24	75	0,45	EEl=A3	10	0,57
100	HS, HI	1,20	NaHJ 150/100.973	<b>169591</b>	230, 50	145	120	75	2,03	55	0,41	A2	12	0,55
150	HS, HI	1,80								75	0,41	EEl=A3	20	0,77
150	HS, HI	1,80	NaHJ 150.159	<b>533602</b>	220, 50	145	120	64	1,80	75	0,41	EEl=A3	20	0,80
150	HS, HI	1,80	NaHJ 150.620	<b>533565</b>	230, 50	145	120	64	1,80	70	0,40	EEl=A3	20	0,77
150	HS, HI	1,80	NaHJ 150.625	<b>534540</b>	240, 50	145	120	64	1,80	75	0,40	EEl=A3	20	0,74
150	HS, HI	1,80	NaHJ 150.679	<b>526196</b>	220, 60	145	120	55	1,55	75	0,44	EEl=A3	16	0,80
<b>new&gt;&gt;</b> 150	HS, HI	1,80	NaHJ 150.679	<b>537793</b>	220, 60	117	92	55	1,55	75	0,44	EEl=A3	16	0,80
250	HS, HI	3,00	NaHJ 250.204	<b>529087</b>	220, 50	160	135	95	2,50	80	0,42	EEl=A3	32	1,32
250	HS, HI	3,00	NaHJ 250.160	<b>160597</b>	220, 50	180	155	110	2,84	75	0,41	EEl=A3	32	1,32
250	HS, HI	3,00	NaHJ 250.915	<b>161686</b>	230, 50	180	155	110	2,84	80	0,40	EEl=A3	32	1,26
<b>new&gt;&gt;</b> 250	HS, HI	3,00	NaHJ 250.340	<b>504109</b>	230/240, 50	180	155	110	2,84	80	0,39	EEl=A3	32	1,26/1,21
250	HS, HI	3,00	NaHJ 250.340	<b>178177</b>	240, 50	180	155	110	2,84	80	0,39	EEl=A3	32	1,21
250	HS, HI	3,00	NaHJ 250.163	<b>529072</b>	220, 60	160	135	95	2,50	70	0,42	A2	25	1,35
250	HS, HI	3,00	NaHJ 250.163	<b>160604</b>	220, 60	180	155	95	2,50	70	0,42	A2	25	1,35

\*Стадия 2: EEl = A3, минимальные требования ЕС по энергоэффективности с 2012 | Стадия 3: A2, минимальные требования ЕС по энергоэффективности с 2017

## ПРА для HS и HI ламп 150 до 400 Вт

Модель: 71x75 мм

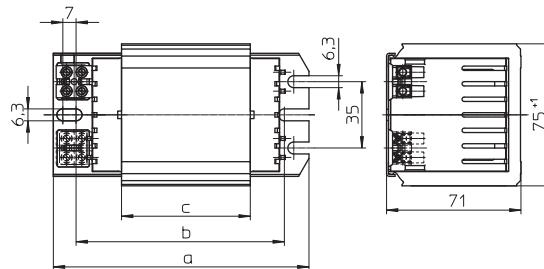
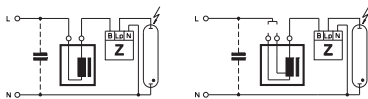
Для натриевых ламп высокого давления (HS),  
металлогалогенных ламп (HI)  
и металлогалогенных ламп с  
керамической горелкой (С-HI)

Вакуумная пропитка полиэфирной смолой  
Винтовые контактные зажимы: 0,75 – 2,5 мм<sup>2</sup>

Класс защиты I

tw 130

ПРА для работы с БЗУ по запросу



Лампа			ПРА										Конденсатор	
Мощн. Вт	Тип	Ток А	Тип	Номер для заказа	Напряжение АС В, Гц	a мм	b мм	c мм	Вес кг	Δt К	Кэфф. л	Энерго- эффективн.*	Ср μФ	In А
250	HS, HI	3,00	NaHJ 250.741	<b>536147</b>	220, 50	135	115	68	2,85	70	0,42	A2	32	1,35
250	HS, HI	3,00	NaHJ 250.741	<b>536148</b>	230, 50	135	115	68	2,85	75	0,40	A2	32	1,30
250	HS, HI	3,00	NaHJ 250.741	<b>536149</b>	240, 50	135	115	68	2,85	75	0,39	A2	32	1,25
250	HS, HI	3,00	NaHJ 250.742	<b>536150</b>	220, 60	135	115	68	2,85	70	0,42	A2	25	1,40
400	HS, HI	4,45	NaHJ 400.743	<b>536142</b>	220, 50	165	145	103	4,1	70	0,45	A2	45	2,10
400	HS, HI	4,45	NaHJ 400.743	<b>535142</b>	230, 50	165	145	103	4,1	75	0,44	A2	45	2,00
400	HS, HI	4,45	NaHJ 400.743	<b>536143</b>	240, 50	165	145	103	4,1	75	0,40	A2	45	1,85
400	HS, HI	4,45	NaHJ 400.744	<b>536144</b>	220, 60	165	145	103	4,1	70	0,44	A2	40	2,05

\* Стадия 2: EEI = A3, минимальные требования ЕС по энергоэффективности с 2012 | Стадия 3: A2, минимальные требования ЕС по энергоэффективности с 2017

## С термовыключателем

Термовыключатель с автоматическим восстановлением

Лампа			ПРА										Конденсатор	
Мощн. Вт	Тип	Ток А	Тип	Номер для заказа	Напряжение АС В, Гц	a мм	b мм	c мм	Вес кг	Δt К	Кэфф. л	Энерго- эффективн.*	Ср μФ	In А
<b>new&gt;&gt;</b> 150	HS, HI	1,80	NaHJ 150.216	<b>543740</b>	230, 50	135	115	68	2,85	40	0,39	A2	20	0,77
<b>new&gt;&gt;</b> 250	HS, HI	3,00	NaHJ 250.741	<b>539274</b>	220, 50	135	115	68	2,85	70	0,42	A2	32	1,35
<b>new&gt;&gt;</b> 250	HS, HI	3,00	NaHJ 250.741	<b>536151</b>	230, 50	135	115	68	2,85	75	0,40	A2	32	1,30
<b>new&gt;&gt;</b> 250	HS, HI	3,00	NaHJ 250.741	<b>537726</b>	230/240, 50	135	115	68	2,85	75	0,40	A2	32	1,30/1,25
<b>new&gt;&gt;</b> 250	HS, HI	3,00	NaHJ 250.741	<b>536152</b>	240, 50	135	115	68	2,85	75	0,39	A2	32	1,25
<b>new&gt;&gt;</b> 400	HS, HI	4,45	NaHJ 400.743	<b>536145</b>	230, 50	165	145	103	4,1	75	0,44	A2	45	2,00
<b>new&gt;&gt;</b> 400	HS, HI	4,45	NaHJ 400.743	<b>538204</b>	230, 50	165	145	103	4,1	65	0,41	A2	45	2,00
<b>new&gt;&gt;</b> 400	HS, HI	4,45	NaHJ 400.743	<b>539209</b>	230/240, 50	165	145	103	4,1	75	0,41	A2	45	2,00/1,85
<b>new&gt;&gt;</b> 400	HS, HI	4,45	NaHJ 400.743	<b>536146</b>	240, 50	165	145	103	4,1	75	0,40	A2	45	1,85
<b>new&gt;&gt;</b> 400	HS, HI	4,45	NaHJ 400.744	<b>538620</b>	220, 60	165	145	103	4,1	70	0,44	A2	40	2,05

\* Стадия 2: EEI = A3, минимальные требования ЕС по энергоэффективности с 2012 | Стадия 3: A2, минимальные требования ЕС по энергоэффективности с 2017

## ПРА для HS и HI ламп 250 до 600 Вт

Модель: 92x102 мм

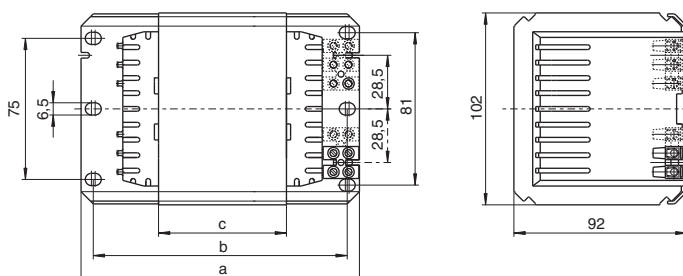
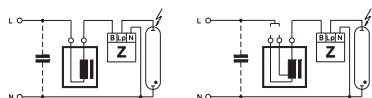
Для натриевых ламп высокого давления (HS),  
металлогалогенных ламп (HI)  
и металлогалогенных ламп с  
керамической горелкой (С-Н)

Вакуумная пропитка полиэфирной смолой  
Винтовые контактные зажимы: 0,75 - 2,5 мм<sup>2</sup>

Класс защиты I

tw 130

ПРА для работы с БЗУ по запросу



Лампа			ПРА										Конденсатор	
Мощн. Вт	Тип	Ток А	Тип	Номер для заказа	Напряжение AC В, Гц	a мм	b мм	c мм	Вес кг	Δt К	Кэфф. мощн. λ	Энерго- эффективн.*	Cp μФ	In А
250	HS, HI	3,00	NaHJ 250.003	<b>179743</b>	220, 50	133	120	44	3,53	70	0,41	EEI=A3	32	1,32
250	HS, HI	3,00	NaHJ 250.727	<b>178771</b>	230, 50	133	120	44	3,53	70	0,39	EEI=A3	32	1,26
250	HS, HI	3,00	NaHJ 250.727	<b>500976</b>	240, 50	133	120	44	3,53	70	0,39	EEI=A3	32	1,21
250	HS, HI	3,00	NaHJ 250.011	<b>500401</b>	220, 60	133	120	44	3,53	65	0,43	A2	25	1,35
400	HS, HI	4,45	NaHJ 400.006	<b>179740</b>	220, 50	148	135	68	5,20	70	0,44	A2	45	2,00
400	HS, HI	4,45	NaHJ 400.006	<b>178790</b>	230, 50	148	135	68	5,20	70	0,44	A2	45	1,95
400	HS, HI	4,45	NaHJ 400.737	<b>500402</b>	240, 50	148	135	68	5,20	70	0,43	A2	45	1,90
400	HS, HI	4,45	NaHJ 400.012	<b>500403</b>	220, 60	148	135	68	5,20	70	0,44	A2	40	2,00
400	HI	3,50	J 400.027	<b>505782</b>	230/240, 50	148	135	68	5,20	60	0,45	A2	35	1,64/1,59
600	HS	6,20	NaH 600.010	<b>179742</b>	220, 50	173	160	96	6,80	70	0,44	A2	65	2,90
600	HS	6,20	NaH 600.005	<b>533484</b>	230/240, 50	173	160	96	6,80	70	0,44	A2	65	2,90/2,85
600	HS	6,20	NaH 600.140	<b>529560</b>	220, 60	173	160	96	6,80	65	0,46	A2	55	3,00

\* Стадия 2: EEI = A3, минимальные требования ЕС по энергоэффективности с 2012 | Стадия 3: A2, минимальные требования ЕС по энергоэффективности с 2017

## С термовыключателем

Термовыключатель с автоматическим восстановлением

Лампа			ПРА										Конденсатор	
Мощн. Вт	Тип	Ток А	Тип	Номер для заказа	Напряжение AC В, Гц	a мм	b мм	c мм	Вес кг	Δt К	Кэфф. мощн. λ	Энерго- эффективн.*	Cp μФ	In А
250	HS, HI	3,00	NaHJ 250.727	<b>500969</b>	230/240, 50	133	120	44	3,53	70	0,39	EEI=A3	32	1,26/1,21
250	HS, HI	3,00	NaHJ 250.011	<b>508744</b>	220, 60	133	120	44	3,46	65	0,43	A2	25	1,35
400	HS, HI	4,45	NaHJ 400.737	<b>179424</b>	230/240, 50	148	135	68	5,20	70/75	0,43	A2	45	1,95/1,90
400	HI	3,50	J 400.027	<b>509613</b>	230/240, 50	148	135	68	5,20	60	0,45	A2	35	1,64/1,59
400	HS, HI	4,45	NaHJ 400.012	<b>508741</b>	220, 60	148	135	68	5,20	70	0,44	A2	40	2,00
600	HS	6,20	NaH 600.005	<b>179454</b>	230/240, 50	173	160	96	6,80	70	0,44	A2	65	2,90/2,85

\* Стадия 2: EEI = A3, минимальные требования ЕС по энергоэффективности с 2012 | Стадия 3: A2, минимальные требования ЕС по энергоэффективности с 2017

# ПРА для HS и HI ламп 1000 Вт

**Модель: 92x102 мм**

Для натриевых ламп высокого давления (HS) и металлогалогенных ламп (HI)

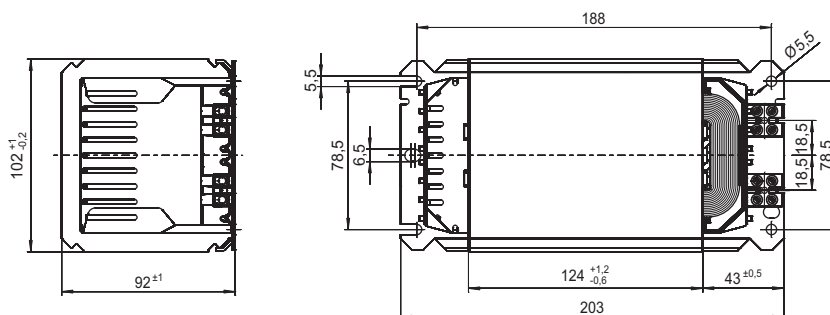
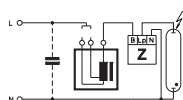
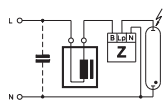
Вакуумная пропитка полиэфирной смолой

Винтовые контактные зажимы: 0,75 - 2,5 мм<sup>2</sup>

Класс защиты I

tw 130

ПРА для работы с БЗУ по запросу



Лампа			ПРА										Конденсатор	
Мощн. Вт	Тип	Ток А	Тип	Номер для заказа	Напряжение AC В, Гц	a мм	b мм	c мм	Вес кг	Δt К	Коэфф. мощн. λ	Энерго- эффективн.*	Cp μФ	In А
<b>220 В, 50 Гц</b>														
1000	HS	10,30	NaHJ 1000.089	<b>534487</b>	220, 50	203	188	124	8,90	80	0,47	A2	100	5,1
	HI	9,50								70	0,51	A2	85	5,0
<b>220/230 В, 50 Гц</b>														
1000	HS	10,30	NaHJ 1000.089	<b>539212</b>	220/230, 50	203	188	124	8,90	80	0,45	A2	100	5,1
	HI	9,50								70	0,49	A2	85	5,0
<b>230 В, 50 Гц</b>														
1000	HS	10,30	NaHJ 1000.089	<b>528548</b>	230, 50	203	188	124	8,90	80	0,45	A2	100	5,1
	HI	9,50								70	0,49	A2	85	5,0
<b>240 В, 50 Гц</b>														
1000	HS	10,30	NaHJ 1000.089	<b>536140</b>	240, 50	203	188	124	8,90	85	0,42	A2	100	4,8
	HI	9,50								75	0,46	A2	85	4,9
<b>220 В, 60 Гц</b>														
1000	HS	10,30	NaHJ 1000.089	<b>528536</b>	220, 60	203	188	124	8,90	75	0,46	A2	100	5,1
	HI	9,50								60	0,50	A2	85	5,0

\* Стадия 2: EEI = A3, минимальные требования ЕС по энергоэффективности с 2012 | Стадия 3: A2, минимальные требования ЕС по энергоэффективности с 2017